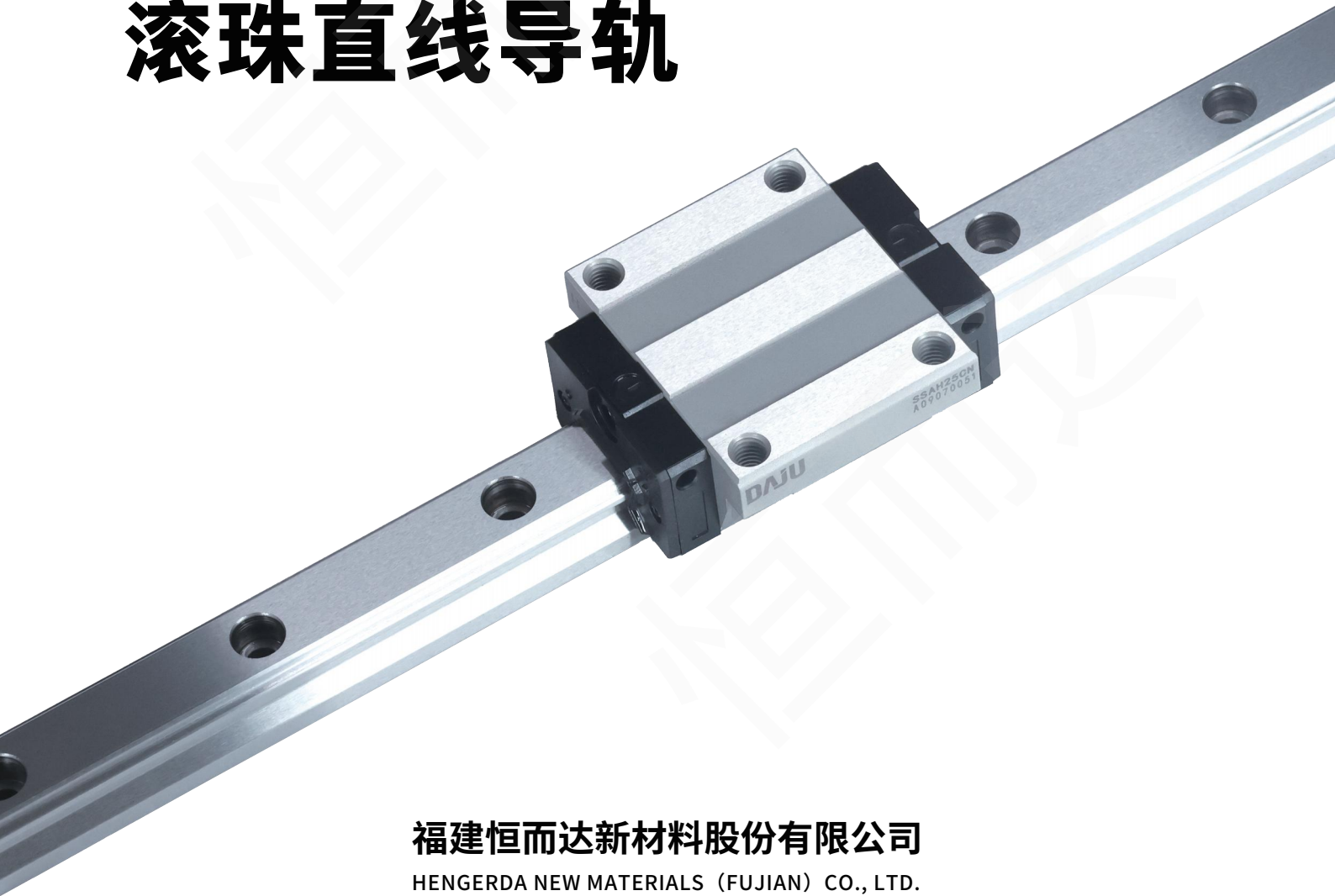




恒而达
HENGERDA

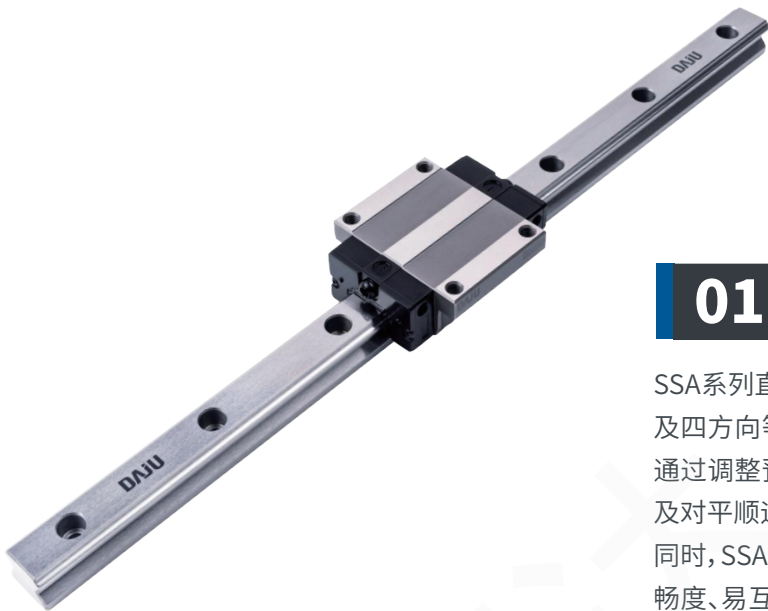
股票代码: 300946.SZ

SSA 系列 滚珠直线导轨



福建恒而达新材料股份有限公司

HENGERDA NEW MATERIALS (FUJIAN) CO., LTD.

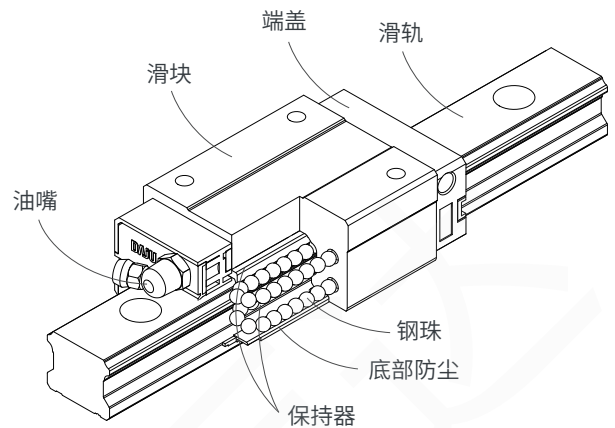


01 SSA系列滚珠直线导轨特点

SSA系列直线导轨副为四列单圆弧接触式设计,具备自动调心及四方向等载的功能,亦可在保障精度及行走顺畅度的同时,通过调整预压力来提高产品承载能力,适合许多精密、高载荷及对平顺运行具有要求的工况。

同时,SSA系列直线导轨副具有低摩擦系数、高定位精度、高顺畅度、易互换性等特点,满足现代工业自动化高速、耐磨、高载荷、高精度、易组装、维护方便的制造需求。

02 SSA系列基本结构

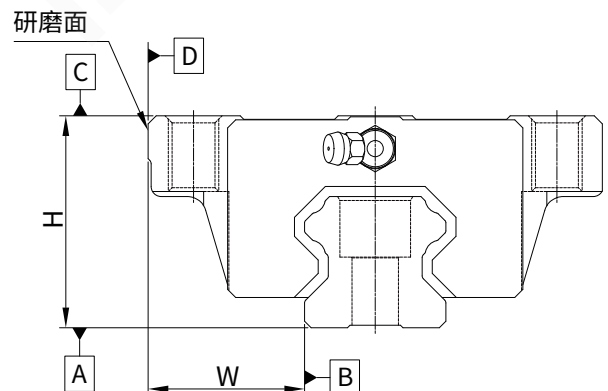


03 适用范围

SSA系列运用广泛,包括: CNC加工中心、CNC磨床、数控车床、钻床、激光切割机、工业机器人、工具机及光伏制造、电子电器、木材加工、石材加工、汽车、轨道交通、半导体等行业的自动化生产线及专用设备。

04 精度标准

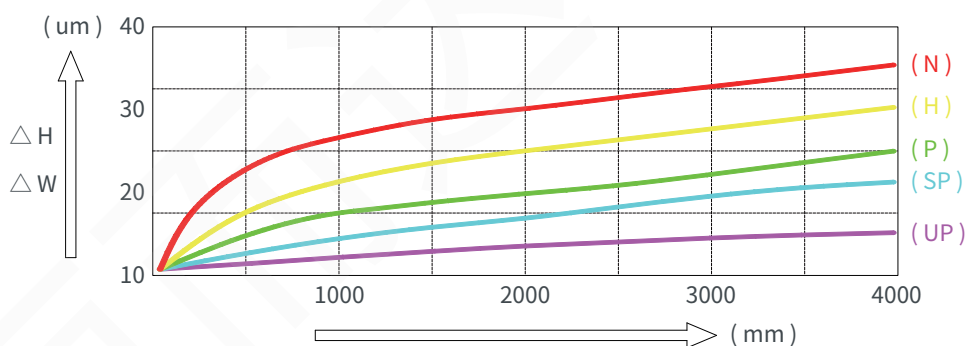
SSA系列直线导轨提供一般级N、高级H、精密级P、超高级SP、最顶级UP五种精度,客户可根据精度要求选用合



Unit: mm

项目	精度等级	精度等级				
		一般级 (N)	高级 (H)	精密级 (P)	超高级 (SP)	最顶级 (UP)
组合高公差 (H)		±0.1	±0.04	0 -0.04	0 -0.02	0 -0.01
组合宽公差 (W)		±0.1	±0.04	0 -0.04	0 -0.02	0 -0.01
单轴成对组合高公差 (ΔH)		0.03	0.02	0.01	0.005	0.003
单轴成对组合宽公差 (ΔW)		0.03	0.02	0.01	0.005	0.003
平面 C 相对于平面 A 的行走精度		ΔH 参考下图、下表				
平面 D 相对于平面 B 的行走精度		ΔW 参考下图、下表				

导轨长度与行走精度图



导轨长度与行走精度表

Unit: mm

导轨长度 mm	精度等级				
	N	H	P	SP	UP
	ΔH 值与 ΔW 值允许公差 (μm)				
≤500	17	11	7	4	2
>500~1000	22	15	10	6	3
>1000~1500	25	18	11	8	4
>1500~2000	27	20	13	9	5
>2000~2500	29	22	14	11	6
>2500~3000	30	24	16	12	7
>3000~3500	32	25	18	13	8
>3500~4000	34	27	20	15	9

05 预压力

SSAH 预压定义

C: 基本动额定负载

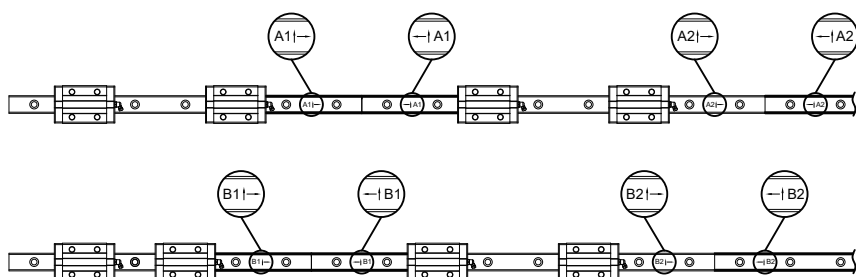
预压等级	项目	符号	预压力
零间隙		Z0	0~0.02C
中预压		ZA	0.05C~0.07C
重预压		ZB	0.10C~0.12C

SSAC 预压定义

C: 基本动额定负载

预压等级	项目	符号	预压力
零间隙		Z0	0~0.02C
中预压		ZA	0.03C~0.05C
重预压		ZB	0.06C~0.08C

06 产品平行对接



当需求长度超过一支标准直线导轨长度时,需将两支或者两支以上导轨对接以达到需求长度,对接时请按照上图所示接法安装(注意:导轨连接点的间隙应约为0.05mm),编码模式如下表所示:

	对接第一轨	对接第二轨	对接第三轨	...	对接第N轨
平行第01轴	无记号, A1	A1 , A2	A2 , A3	A3 , ...	AN , 无记号
平行第02轴	无记号, B1	B1 , B2	B2 , B3	B3 , ...	BN , 无记号
...
平行第26轴	无记号, Z1	Z1 , Z2	Z2 , Z3	Z3 , ...	ZN , 无记号

07 产品规格型号

A 编码原则

① SSA ② H ③ 30 ④ CN ⑤ Z0 ⑥ P ⑦ UU ⑧ 2 ⑨ R2000:上锁式+轨长2000MM ⑩ G1G2 ⑪ II,III

① 产品系列代号

SSA: 滚珠标准型(高低分轨)

② 组装类型

H: 高组装
C: 低组装

③ 尺寸型号

15、20、25、30、35、45

④ 形状和负荷形式

VS: 方型/中负荷型
CS: 法兰型/中负荷型
VN: 方型/重负荷型
VE: 方型/超重负荷型
CN: 法兰型/重负荷型
CE: 法兰型/超重负荷型

⑤ 预压形式

Z0: 零间隙
ZA: 中预压
ZB: 重预压

⑥ 精度等级

N: 一般级
H: 高级
P: 精密级
SP: 超高级
UP: 超精密级

⑧ 单根轨道滑块数量

⑨ 轨道锁附形式和长度

R2000: 上锁式+轨长2000MM
T2000: 下锁式+轨长2000MM

⑦ 防尘类型

UU: 端刮油片
DD: 端刮油片+底部防尘
SD: 端刮油片+底部防尘+金属刮片
KK: 双刮油片+底部防尘+隔片
未标注: 端刮油片(UU)

⑩ 导轨端距

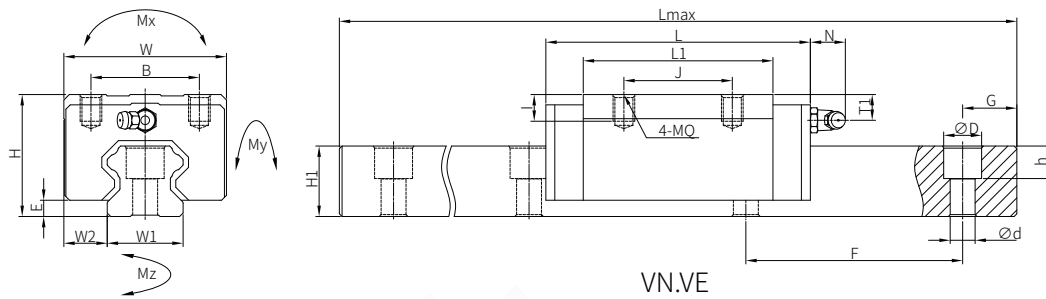
左端距G1: 轨道左侧第一个孔中心距
右端距G2: 轨道右侧第一个孔中心距

⑪ 单轴导轨数

2支标记为: II
3支标记为: III, 以此类推

B 尺寸明细

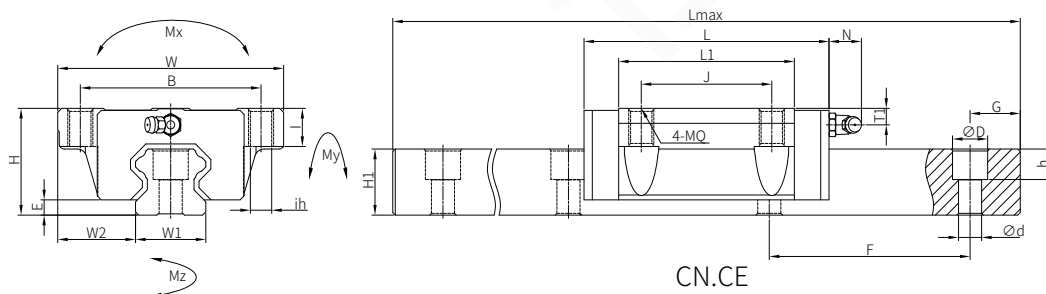
SSAH_V: 高组装方形滑块



型号	组配规格-mm				滑块-mm								
	H	W	W2	E	L	B	J	MQ	I	L1	Oil H	T1	N
H15VN	28.0	34.0	9.5	4.3	60.4	26.0	26.0	M4	6.0	39.4	M4×0.75	8.0	7.5
H20VN	30.0	44.0	12.0	4.6	75.5	32.0	36.0	M5	6.0	50.5	M6×1	6.0	13.5
H20VE					90.2		50.0			65.2			
H25VN	40.0	48.0	12.5	5.5	83.0	35.0	35.0	M6	8.0	58.0	M6×1	10.0	13.5
H25VE					103.6		50.0			78.6			
H30VN	45.0	60.0	16.0	6.0	96.0	40.0	40.0	M8	10.0	70.0	M6×1	9.5	13.5
H30VE					119.0		60.0			93.0			
H35VN	55.0	70.0	18.0	7.5	111.0	50.0	50.0	M8	12.0	80.0	M6×1	16.0	13.5
H35VE					136.8		72.0			105.8			
H45VN	70.0	86.0	20.5	9.5	134.0	60.0	60.0	M10	17.0	97.0	M10×1	18.5	16.0
H45VE					165.8		80.0			128.8			

型号	导轨-mm						额定负载-KN		静额定力矩-KN*M			块重 Kgf	轨重 Kgf/M
	W1	H1	F	d	D	h	动C	静C0	Mx	My	Mz		
H15VN	15.0	15.0	60.0	4.8	7.5	6.0	11.15	24.80	0.16	0.14	0.14	0.17	1.43
H20VN	20.0	17.5	60.0	6.0	9.5	8.5	17.40	37.08	0.36	0.26	0.26	0.29	2.19
H20VE							20.76	47.86	0.46	0.45	0.45	0.37	
H25VN	23.0	22.0	60.0	7.0	11.0	9.0	25.95	55.07	0.61	0.48	0.48	0.48	3.24
H25VE							32.10	74.48	0.83	0.84	0.84	0.66	
H30VN	28.0	26.0	80.0	9.0	14.0	12.0	37.97	81.40	1.01	0.81	0.81	0.84	4.50
H30VE							46.32	107.93	1.33	1.40	1.40	1.10	
H35VN	34.0	29.0	80.0	9.0	14.0	12.0	48.53	100.81	1.64	1.14	1.14	1.38	6.39
H35VE							59.01	133.58	2.18	1.98	1.98	1.82	
H45VN	45.0	38.0	105.0	14.0	20.0	17.0	76.02	152.81	2.86	2.23	2.23	2.59	10.55
H45VE							92.65	202.98	3.80	3.87	3.87	3.43	

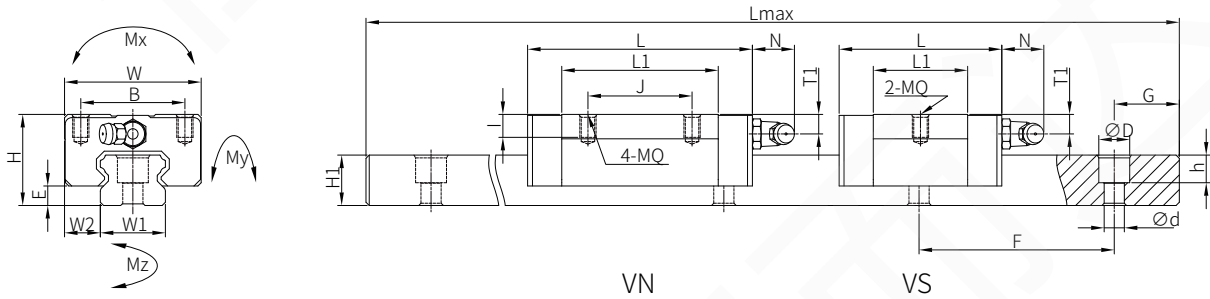
SSAH_C: 高组装法兰滑块



型号	组配规格-mm				滑块-mm									
	H	W	W2	E	L	B	J	MQ	I	ih	L1	Oil H	T1	N
H15CN	24.0	47.0	16.0	4.3	60.4	38.0	30.0	M5	7.5	4.35	39.4	M4X0.75	4.0	7.5
H20CN	30.0	63.0	21.5	4.6	75.5	53.0	40.0	M6	9.5	5.35	50.5	M6X1	6.0	13.5
H20CE					90.2						65.2			
H25CN	36.0	70.0	23.5	5.5	83.0	57.0	45.0	M8	12.0	6.75	58.0	M6X1	6.0	13.5
H25CE					103.6						78.6			
H30CN	42.0	90.0	31.0	6.0	96.0	72.0	52.0	M10	15.0	8.50	70.0	M6X1	6.5	13.5
H30CE					119.0						93.0			
H35CN	48.0	100.0	33.0	7.5	111.0	82.0	62.0	M10	15.0	8.50	80.0	M6X1	9.0	13.5
H35CE					136.8						105.8			
H45CN	60.0	120.0	37.5	9.5	134.0	100.0	80.0	M12	18.0	10.50	97.0	M10×1	8.5	16.0
H45CE					165.8						128.8			

型号	导轨-mm						额定负载-KN		静额定力矩-KN*M			块重	轨重
	W1	H1	F	d	D	h	动C	静C0	Mx	My	Mz	Kgf	Kgf/M
H15CN	15.0	15.0	60.0	4.8	7.5	6.0	11.15	24.80	0.16	0.14	0.14	0.17	1.43
H20CN	20.0	17.5	60.0	6.0	9.5	8.5	17.40	37.08	0.36	0.26	0.26	0.39	2.19
H20CE							20.76	47.86	0.46	0.45	0.45	0.51	
H25CN	23.0	22.0	60.0	7.0	11.0	9.0	25.95	55.07	0.61	0.48	0.48	0.58	3.24
H25CE							32.10	74.48	0.83	0.84	0.84	0.78	
H30CN	28.0	26.0	80.0	9.0	14.0	12.0	37.97	81.40	1.01	0.81	0.81	1.07	4.50
H30CE							46.32	107.93	1.33	1.40	1.40	1.41	
H35CN	34.0	29.0	80.0	9.0	14.0	12.0	48.53	100.81	1.64	1.14	1.14	1.53	6.39
H35CE							59.01	133.58	2.18	1.98	1.98	2.02	
H45CN	45.0	38.0	105.0	14.0	20.0	17.0	76.02	152.81	2.86	2.23	2.23	2.73	10.55
H45CE							92.65	202.98	3.80	3.87	3.87	3.62	

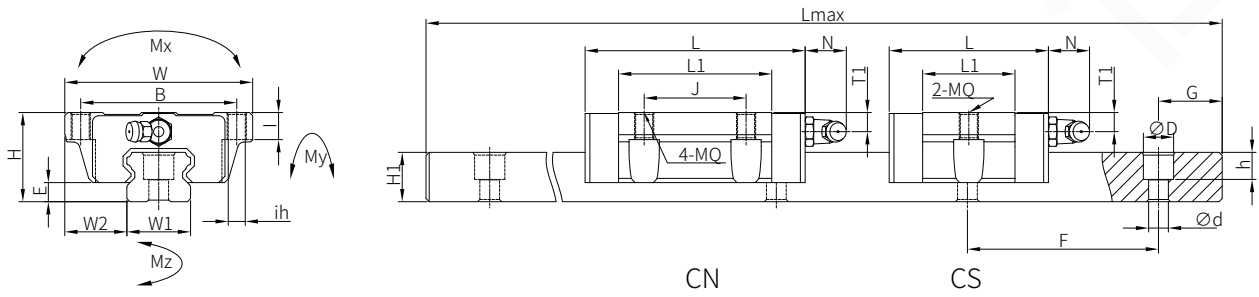
SSAC_V: 低组装方型滑块



型号	组配规格-mm				滑块-mm									
	H	W	W2	E	L	B	J	MQ	I	L1	Oil H	T1	N	
C15VS	24.0	34.0	9.5	4.5	40.1	26.0	-	M4	6.0	23.1	M4X0.75	5.5	7.5	
C15VN					56.8		26.0			39.8				
C20VS	28.0	42.0	11.0	6.0	50.0	32.0	-	M5	7.0	29.0	M6X1	6.0	13.5	
C20VN					69.1		32.0			48.1				
C25VS	33.0	48.0	12.5	7.0	57.9	35.0	-	M6	9.0	35.5	M6X1	8.0	13.5	
C25VN					83.8		35.0			59.0				

型号	导轨-mm						额定负载-KN		静额定力矩-KN*M			块重	轨重
	W1	H1	F	d	D	h	动C	静C0	Mx	My	Mz	Kgf	Kgf/M
C15VS	15.0	12.5	60.0	4.5	7.5	6.0	5.24	9.21	0.08	0.04	0.04	0.09	1.24
C15VN							7.67	15.87	0.12	0.10	0.10	0.15	
C20VS	20.0	15.5	60.0	6.0	9.5	8.5	7.09	12.49	0.12	0.06	0.06	0.15	2.09
C20VN							10.10	20.71	0.21	0.15	0.15	0.24	
C25VS	23.0	18.0	60.0	7.0	11.0	9.0	11.07	18.85	0.24	0.13	0.13	0.24	2.73
C25VN							15.94	31.75	0.37	0.31	0.31	0.40	

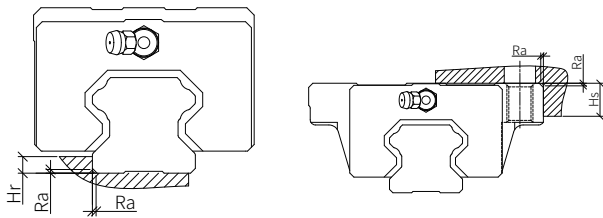
SSAC_C: 低组装法兰滑块



型号	组配规格-mm				滑块-mm									
	H	W	W2	E	L	B	J	MQ	I	ih	L1	Oil H	T1	N
C15CS	24.0	52.0	18.5	4.5	40.1	41.0	-	M5	6.5	4.35	23.1	M4X0.75	5.5	7.5
C15CN					56.8		26.0				39.8			
C20CS	28.0	59.0	19.5	6.0	50.0	49.0	-	M6	8.5	5.35	29.0	M6X1	6.0	13.5
C20CN					69.1		32.0				48.1			

型号	导轨-mm						额定负载-KN		静额定力矩-KN*M			块重	轨重
	W1	H1	F	d	D	h	动C	静C0	Mx	My	Mz	Kgf	Kgf/M
C15CS	15.0	12.5	60.0	4.8	7.5	6.0	5.24	9.21	0.08	0.04	0.04	0.12	1.24
C15CN							7.67	15.87	0.12	0.10	0.10	0.21	
C20CS	20.0	15.5	60.0	6.0	9.5	8.5	7.09	12.49	0.12	0.06	0.06	0.19	2.09
C20CN							10.10	20.71	0.21	0.15	0.15	0.31	

08 产品安装注意事项



Unit : mm

规格	最大肩部倒角 (Ra)	最大轨道肩高 (Hr)	最大滑块肩高 (Hs)
SSAH15	0.5	3.0	4.0
SSAH20	0.5	3.5	5.0
SSAH25	1.0	5.0	5.0
SSAH30	1.0	5.0	5.0
SSAH35	1.0	6.0	6.0
SSAH45	1.0	8.0	8.0
SSAC15	0.5	2.7	5.0
SSAC20	0.5	5.0	7.0
SSAC25	1.0	5.0	7.5

09 产品使用注意事项

- 请先擦拭防锈油后再封入润滑油(脂)使用。
- 填充润滑剂后,先来回推动滑块至少3个滑块长度的行程,重复此动作2次以上,并确认导轨表面是否有油膜均匀涂布。
- 将滑块从导轨上拆卸或替换滑块时,必须采用假轨协助安装,必要时请将滑块拆离导轨。
- 存放线性导轨时请确定涂上防锈油封入指定的封套中,并采水平放置,且避免高低温及高度潮湿的环境。



公众号



官网



视频号

福建恒而达新材料股份有限公司

HENGERDA NEW MATERIALS (FUJIAN) CO., LTD.

电话：0594-2998886

传真：0594-2932866

邮箱：lwec@hengerda.com

地址：莆田市荔城区黄石镇荔兴南街2666号